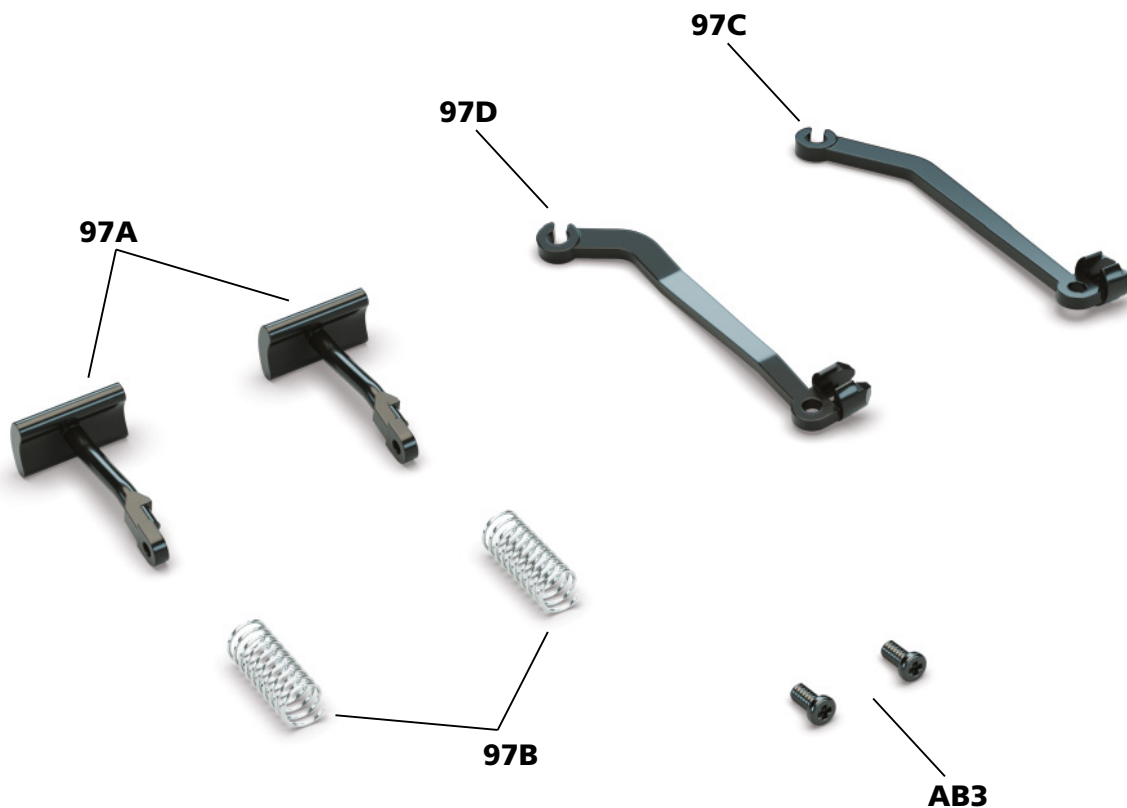


Het bouwen van de 'Raket naar de Maan'-jeep: stap voor stap

In deze handleiding monteert u stap voor stap het rempedaal en het koppelingspedaal.

HET INTERIEUR



Geleverde onderdelen

ref.	naam	aantal
97A	pedaal	2
97B	veer	2
97C	hefboom van het koppelingspedaal	1
97D	hefboom van het rempedaal	1
AB3	schroef	2

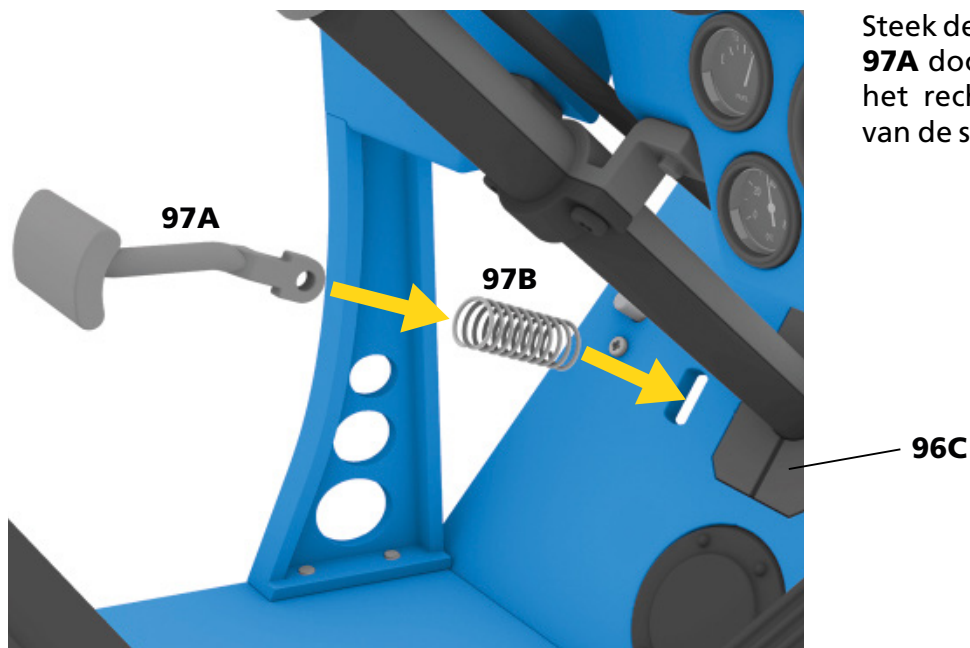
★ Tip van de modelbouwer ★

Bewaar alle schroeven die u ontvangt in hun respectievelijke zakjes totdat u ze nodig hebt tijdens de montage. Zo kunt u fouten vermijden.

Montage nummer 97

STAP 1

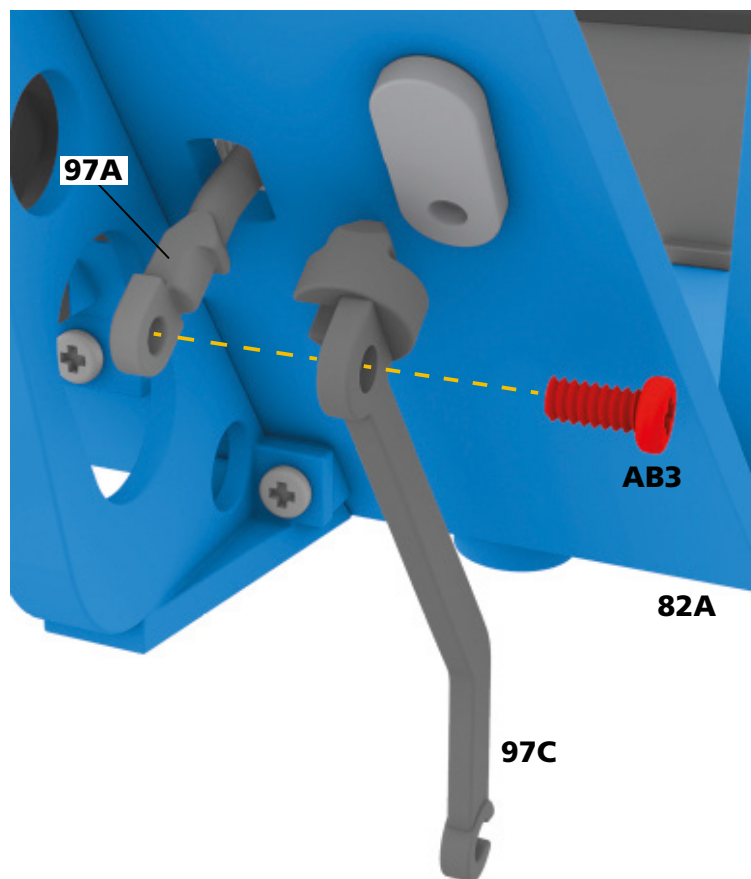
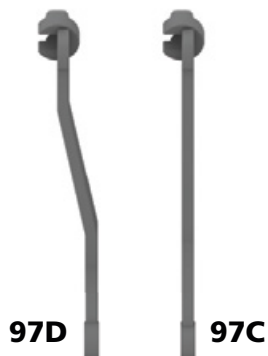
Steek de steel van een van de pedalen **97A** door een veer **97B** en dan door het rechthoekige openingetje links van de steun van de stuurkolom **96C**.



STAP 2

Duw het pedaal **97A** in zodat het uiteinde van de steel aan de andere kant van het schutbord **82A** tevoorschijn komt. Plaats de kop van de hefboom van het koppelingspedaal **97C** op het pedaal **97A** en zet de onderdelen op elkaar vast met een schroef **AB3**. Laat het pedaal los en het punt van de kop schuift in de opening.

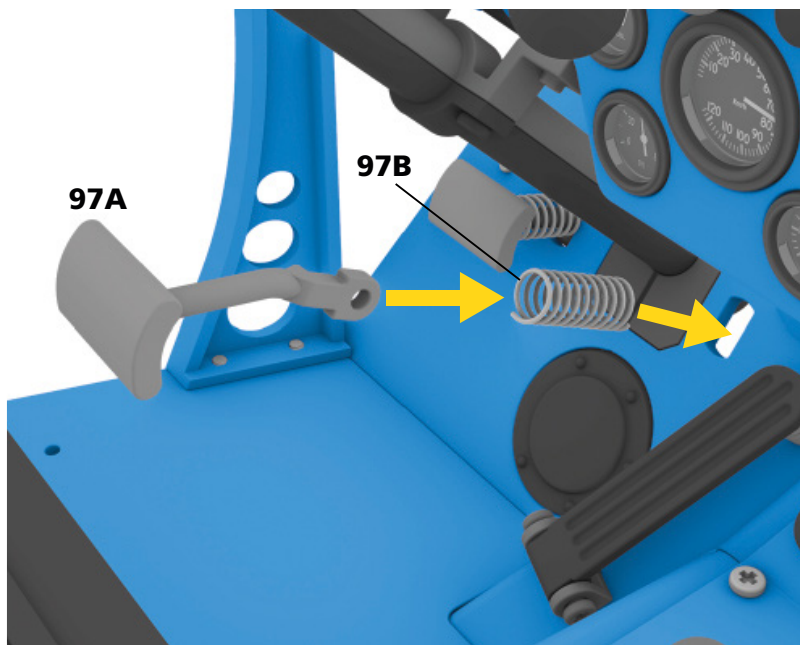
Verwar de hefboomen van de pedalen niet met elkaar. De koppelingshefboom **97C** is recht; de remhefboom **97D** heeft een knik.



Montage nummer 97

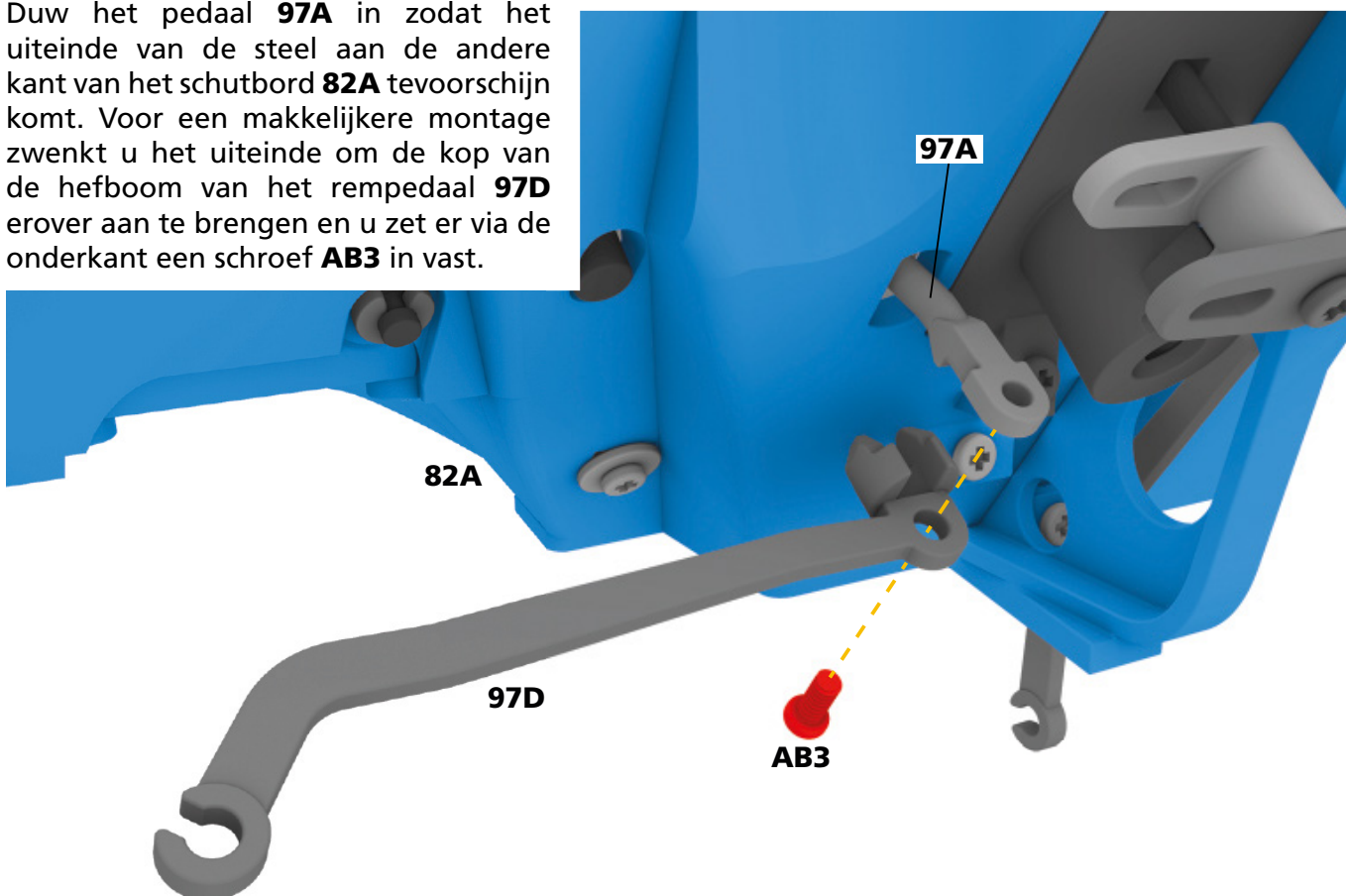
STAP 3

Herhaal stap 1 voor het rempedaal: steek de steel van de tweede pedaal **97A** door een veer **97B** en dan door het rechthoekige openingetje rechts van de steun van de stuurkolom **96C**.



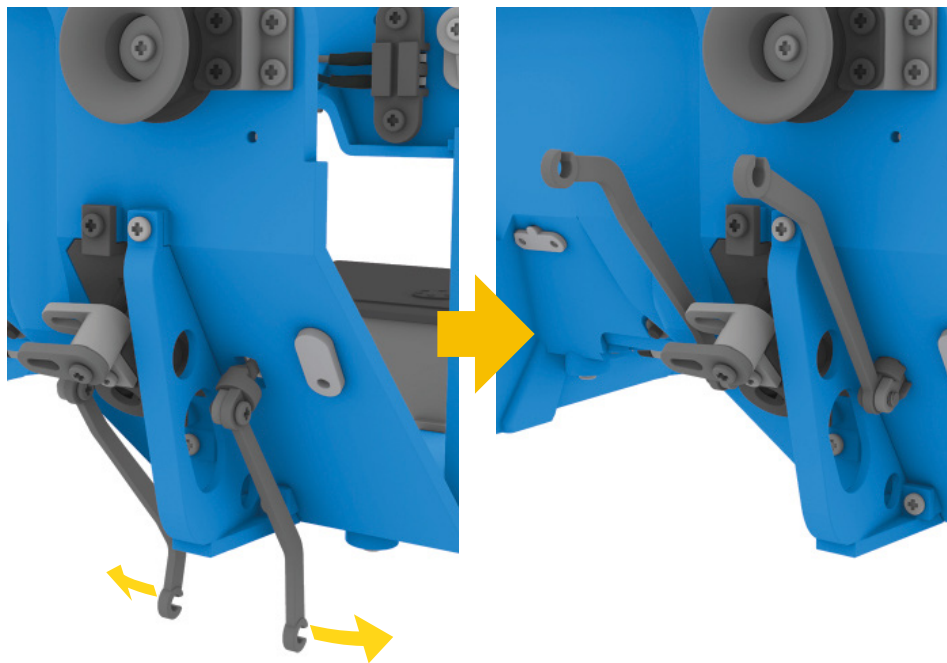
STAP 4

Duw het pedaal **97A** in zodat het uiteinde van de steel aan de andere kant van het schutbord **82A** tevoorschijn komt. Voor een makkelijkere montage zwenkt u het uiteinde om de kop van de hefboom van het rempedaal **97D** erover aan te brengen en u zet er via de onderkant een schroef **AB3** in vast.



Montage nummer 97

STAP 5



Normaal gezien zijn de hefboomen van de pedalen naar beneden gericht. Om beschadigingen te vermijden, richt u ze voorlopig naar boven. Duw een beetje op het pedaal zodat het punt van de kop uit de opening komt en zwenk de hefboomen 180° zodat ze naar boven zijn gericht.

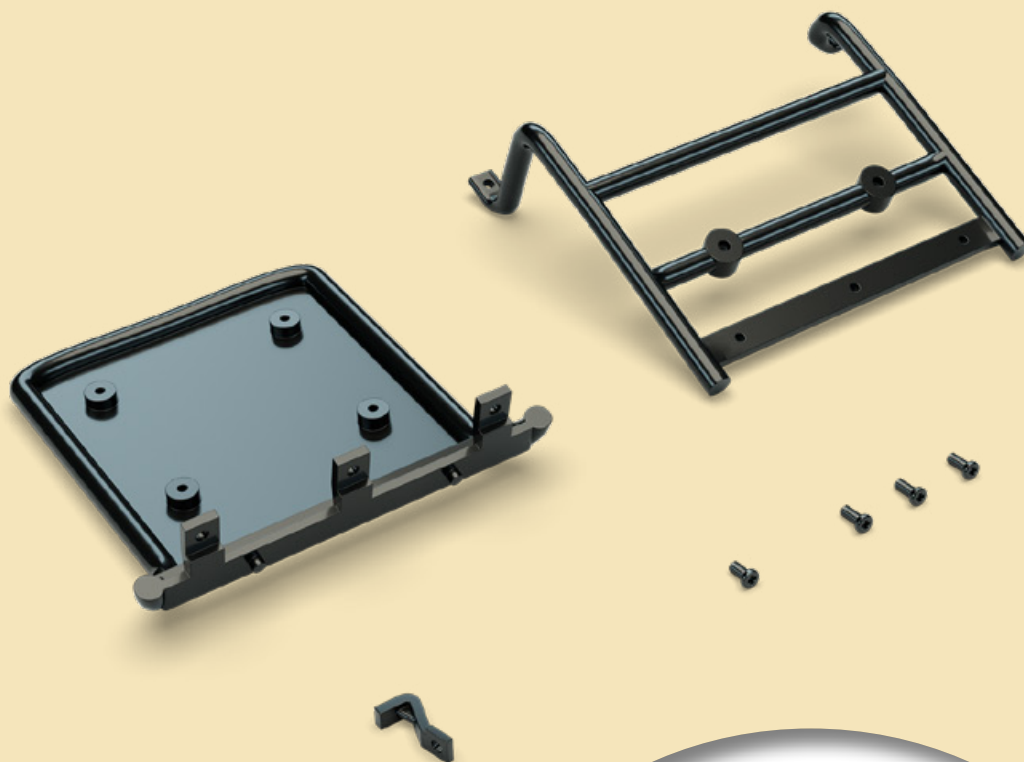
RESULTAAT VAN MONTAGE NUMMER 97



Uw volgende nummer

Bij nummer 98 ontvangt u het frame van de bestuurdersstoel.

DE STOELN



RESULTAAT VAN MONTAGE